

ATLAS 100

Montaje en Banco o Pared

GENERADOR DE OZONO

REFRIGERADO POR AIRE

ATLAS 100

GENERADOR DE OZONO REFRIGERADO POR AIRE

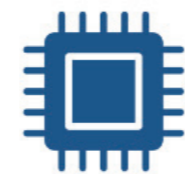
PONEMOS AL OZONO A TRABAJAR PARA USTED

**DE MANERA EFICAZ, CONFIABLE
Y ECONOMICA**



Mejor Rendimiento

Inigualable para enfriamiento por aire



Componentes de alta calidad

Garantía de 5 años.



Diseño compacto

Fácil de integrar



INTELIGENTES

Sistemas de Diagnóstico y Control

EL GENERADOR DE OZONO MÁS AVANZADO

SISTEMA AVANZADO DE PROTECCIÓN Y CONTROL INTEGRADO

Presentamos iOzone™, el avanzado sistema operativo de Absolute Ozone®. Con una pantalla LCD de 5 pulgadas, este innovador sistema incorpora tecnología de diagnóstico y control de última generación para garantizar una producción continua de ozono 24/7 y minimizar el tiempo de inactividad.



iOzone™ Sistema de Diagnóstico y Control

Diseñado para proteger contra problemas de instalación o uso, como presión de gas incorrecta, altas temperaturas ambientales, celdas de ozono inundadas, problemas de voltaje y más.



Pantalla LCD

La pantalla LCD permitirá encender y apagar el generador con un toque, así como ajustar la potencia deseada..



Control Remoto

El instrumento viene con entradas de control remoto de 4-20mA, lo que permite un control preciso del dispositivo mediante señales externas.



DISEÑO

GENERADORES DE OZONO COMPACTOS Y EFICIENTES

- **Más compacto de la industria:**

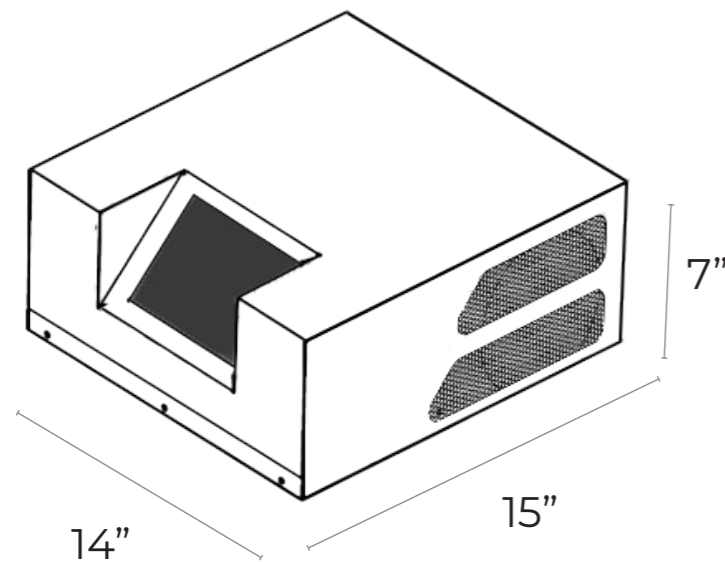
Los generadores ATLAS 80 - Absolute Ozone® tienen dimensiones de ¡solo 14" x 15" x 7"! - ahorra espacio valioso y dinero en envío.

- **Componente apilable:**

Los generadores Absolute Ozone® cuentan con un componente apilable para unidades múltiples, lo que permite la concentración deseada de ozono y expansión futura hasta 5 kg/h o más.

- **Brida de montaje universal reversible**

Nuestro generador de ozono tiene bridas de montaje reversibles, lo que lo hace flexible para configuraciones horizontales y verticales, optimizando la accesibilidad en cualquier entorno industrial.



GENERADORES DE OZONO DE ALTO RENDIMIENTO

LOS GENERADORES ABSOLUTE OZONE LE AHORRARÁN DINERO.

- **GARANTÍA DE 5 AÑOS:**

Tranquilidad con nuestra garantía de 5 años, además de una garantía de rendimiento. Nuestros generadores Absolute Ozone® confiables le ahorran dinero en reparaciones y tiempos de inactividad.

- **SOPORTE TÉCNICO:**

Nuestra asistencia técnica a los clientes es gratuita, ilimitada y completamente sin costo.

- **DISEÑADO PARA CONFIABILIDAD Y RENDIMIENTO:**

Fiabilidad excepcional. Diseño a prueba de fugas probado hasta 150 PSIG, carcasa de acero inoxidable resistente a la corrosión, componentes de la más alta calidad.



RENDIMIENTO INIGUALABLE

EXPERIMENTE UN RENDIMIENTO INSUPERABLE Y GARANTIZADO

El inigualable generador de ozono Absolute Ozone® ATLAS 100 disuelve más ozono que cualquier otro, ofreciendo índices de desinfección superiores.

Los generadores Absolute Ozone® representan la innovación definitiva en tecnología de ozono. Su diseño de plataforma microfluídica garantiza la administración precisa y fiable de ozono ultrapuro y de alta concentración para una amplia gama de aplicaciones.

Su rendimiento es inigualable en la industria, con la capacidad de producir ozono de alta concentración de hasta el 12 % en peso de forma fiable.

Flujo de Oxígeno	Presión de Gas (PSIG)	Potencia (%)	Concentración de Ozono (g/Nm ³)	Producción de Ozono (g/h)	Concentración de Ozono (%p/p)
1	30	32%	240.9	12.8	16.0
24	50	100%	76.4	100.7	5.3

* La prueba se realizó a 20°C, el generador estuvo ENCENDIDO por más de 30 minutos.

No dude en contactarnos y con gusto le proporcionaremos una tabla de rendimiento detallada para su información.

ESPECIFICACIONES

Producción de Ozono (O ₃):	100 g/h
Presión de Trabajo:	30-50 PSIG
Concentración:	5-12% por peso garantizado
Flujo de Gas de Alimentación (O ₂):	0.1-20 SLPM
Dimensiones:	14 x 15 x 7 pulgadas (An x Prof x Alt)
Peso:	35 lbs.
Requerimientos de Potencia:	120 V ~ +/-10%, 50/60 Hz, Monofásico, 11A 220 V ~ +/-10%, 50/60 Hz, Monofásico, 5.8 A
Consumo Máximo de Energía:	900W
Control Remoto:	4-20mA Remote Control Inputs
Conexiones Físicas:	Entrada de O ₂ : Compresión SS316 de 0.25" Salida de O ₃ : SCompresión SS316 de 0.25"



*Instalación Típica del
Absolute Ozone® ATLAS 100

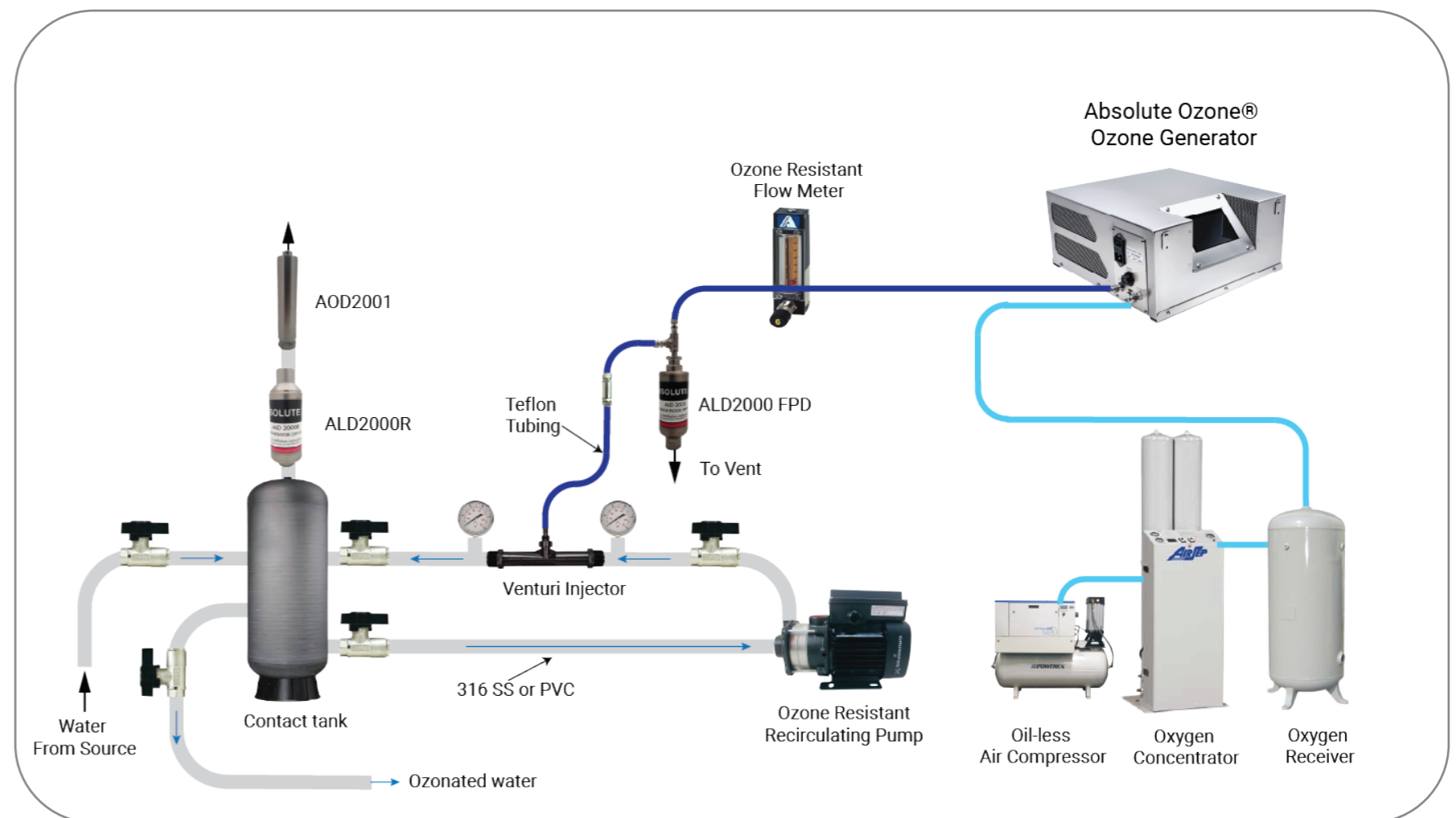
APLICACIONES

DESCUBRA LA MEJOR SOLUCIÓN PARA SU APLICACIÓN

Hoy en día, el ozono se está implementando en una gama cada vez mayor de aplicaciones. En Absolute Ozone®, enfocamos nuestros esfuerzos en las aplicaciones y mercados donde podemos generar un impacto significativo.

- Tratamiento de Aguas Residuales
- Tratamiento de Agua Potable
- Parques Acuáticos, Piscinas, Spas
- Remediación de Aire y Suelo
- Acuicultura, Zoológicos y Criaderos
- Procesamiento de Alimentos
- Laboratorio
- Semiconductores
- Aplicaciones en Lavandería
- Agricultura
- Cosméticos
- Ganado y Avicultura
- Médico
- Ozonoterapia
- ...y muchas más.

Typical Ozone Installation Diagram



NUESTROS CLIENTES

SOLO ALGUNAS DE LAS PRINCIPALES MARCAS Y EMPRESAS QUE CONFÍAN EN LOS GENERADORES DE OZONO ABSOLUTE

Durante las últimas tres décadas, hemos entregado de manera constante generadores de ozono confiables y altamente eficientes a nuestros valiosos clientes. Estos sistemas no solo han sido fundamentales en sus operaciones, sino que también han generado un ahorro significativo en costos.



Absolute Ozone®, líder en tecnología de generación de ozono desde 1985, suministra generadores de ozono de primer nivel a más de 100 países en todo el mundo.

Durante más de tres décadas, nos hemos enfocado en garantizar el éxito de los proyectos de nuestros clientes mediante generadores de ozono confiables, económicos y efectivos.

Ofrecemos una oportunidad única a nuestros clientes al proporcionar los generadores Absolute Ozone más avanzados, garantizando la efectividad del equipo, el éxito del proyecto y un ahorro sustancial en costos.

Nuestra asistencia técnica ilimitada y gratuita es un pilar fundamental de nuestro compromiso con el servicio al cliente.



Contactenos



Envíanos un mensaje

office@absoluteozone.com



Dirección

10712 -181 Street, Edmonton, AB
Canada, T5S1K8



Atención al Cliente

+1 780-486-3200

Para más información, por favor visite nuestro sitio web, o no dude en llamarnos.